



PCT

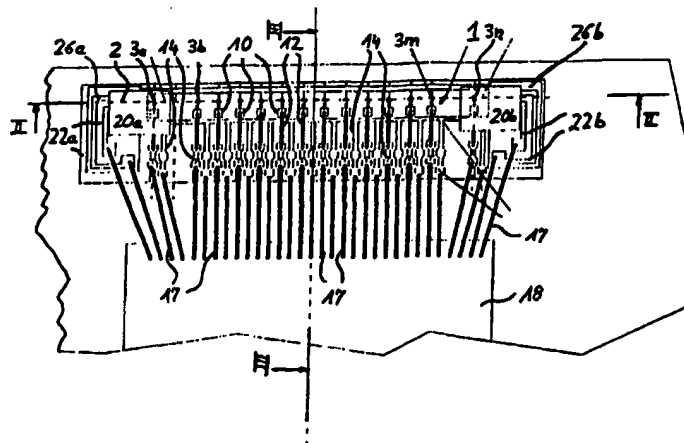
WELTORGANISATION FÜR GEISTIGES EIGENTUM
Internationales Büro

INTERNATIONALE ANMELDUNG VERÖFFENTLICHT NACH DEM VERTRAG ÜBER DIE
INTERNATIONALE ZUSAMMENARBEIT AUF DEM GEBIET DES PATENTWESENS (PCT)

| | | |
|--|---|---|
| <p>(51) Internationale Patentklassifikation⁶ : H01S 3/25, H04B 10/14</p> | <p>A2</p> | <p>(11) Internationale Veröffentlichungsnummer: WO 99/29000</p> <p>(43) Internationales Veröffentlichungsdatum: 10. Juni 1999 (10.06.99)</p> |
| <p>(21) Internationales Aktenzeichen: PCT/DE98/03550</p> <p>(22) Internationales Anmeldedatum: 26. November 1998 (26.11.98)</p> <p>(30) Prioritätsdaten: 197 54 770.2 28. November 1997 (28.11.97) DE</p> <p>(71) Anmelder (für alle Bestimmungsstaaten ausser US): SIEMENS AKTIENGESELLSCHAFT [DE/DE]; Wittelsbacherplatz 2, D-80333 München (DE).</p> <p>(72) Erfinder; und (75) Erfinder/Anmelder (nur für US): STAUEMEYER, Nhu-Phuong [DE/DE]; Rohrdamm 33, D-13629 Berlin (DE). PLICKERT, Volker [DE/DE]; J.-F.-Steege-Siedlung 30, D-14656 Brieselang (DE). MELCHIOR, Lutz [DE/DE]; Philipp-Rauch-Strasse 56, D-12559 Berlin (DE).</p> | <p>(81) Bestimmungsstaaten: US, europäisches Patent (AT, BE, CH, CY, DE, DK, ES, FI, FR, GB, GR, IE, IT, LU, MC, NL, PT, SE).</p> <p>Veröffentlicht <i>Ohne internationalen Recherchenbericht und erneut zu veröffentlichen nach Erhalt des Berichts.</i></p> | |

(54) Title: MULTICHANNEL OPTICAL TRANSMITTER

(54) Bezeichnung: MEHRKANALIGE OPTISCHE SENDEEINRICHTUNG



(57) Abstract

The inventive transmitter consists of a transmitter unit (1) with several useful lasers (3b-3m) arranged in a row (2), emitting useful radiation perpendicular to the covering surface (1b) of said transmitter unit. A control receiver (20a) is arranged on an assembly plane (26a) which is laterally adjacent to the transmitter unit (1) and located above the covering surface (1b) in order to regulate useful radiation output. The monitoring receiver protrudes above an allocated control laser (3a) like a cantilever beam, whereby the radiation-sensitive surface (23a) of the optically active zone (4a) of the control laser (3a) is located in an opposite position.

(57) Zusammenfassung

Die Sendeeinrichtung umfaßt eine Sendeeinheit (1) mit mehreren in einer Reihe (2) angeordneten und Nutzstrahlung vertikal zur Deckfläche (1b) der Sendeeinheit emittierenden Nutzlasern (3b bis 3m). Zur Regelung der Nutzstrahlungsleistung ist ein Monitorempfänger (20a) auf einer der Sendeeinheit (1) seitlich benachbarten Montageebene (26a) angeordnet, die oberhalb der Deckfläche (1b) liegt. Der Monitorempfänger übertagt einen zugeordneten Überwachungslaser (3a) kragträgerartig derart, daß seine strahlungssensitive Fläche (23a) der optisch aktiven Zone (4a) des Überwachungslasers (3a) gegenüber liegt.

LEDIGLICH ZUR INFORMATION

Codes zur Identifizierung von PCT-Vertragsstaaten auf den Kopfbögen der Schriften, die internationale Anmeldungen gemäss dem PCT veröffentlichen.

| | | | | | | | |
|----|------------------------------|----|-----------------------------------|----|---|----|--------------------------------|
| AL | Albanien | ES | Spanien | LS | Lesotho | SI | Slowenien |
| AM | Armenien | FI | Finnland | LT | Litauen | SK | Slowakei |
| AT | Österreich | FR | Frankreich | LU | Luxemburg | SN | Senegal |
| AU | Australien | GA | Gabun | LV | Lettland | SZ | Swasiland |
| AZ | Aserbaidschan | GB | Vereinigtes Königreich | MC | Monaco | TD | Tschad |
| BA | Bosnien-Herzegowina | GE | Georgien | MD | Republik Moldau | TG | Togo |
| BB | Barbados | GH | Ghana | MG | Madagaskar | TJ | Tadschikistan |
| BE | Belgien | GN | Guinea | MK | Die ehemalige jugoslawische Republik Mazedonien | TM | Turkmenistan |
| BF | Burkina Faso | GR | Griechenland | ML | Mali | TR | Türkei |
| BG | Bulgarien | HU | Ungarn | MN | Mongolei | TT | Trinidad und Tobago |
| BJ | Benin | IE | Irland | MR | Mauretanien | UA | Ukraine |
| BR | Brasilien | IL | Israel | MW | Malawi | UG | Uganda |
| BY | Belarus | IS | Island | MX | Mexiko | US | Vereinigte Staaten von Amerika |
| CA | Kanada | IT | Italien | NE | Niger | UZ | Usbekistan |
| CF | Zentralafrikanische Republik | JP | Japan | NL | Niederlande | VN | Vietnam |
| CG | Kongo | KE | Kenia | NO | Norwegen | YU | Jugoslawien |
| CH | Schweiz | KG | Kirgisistan | NZ | Neuseeland | ZW | Zimbabwe |
| CI | Côte d'Ivoire | KP | Demokratische Volksrepublik Korea | PL | Polen | | |
| CM | Kamerun | KR | Republik Korea | PT | Portugal | | |
| CN | China | KZ | Kasachstan | RO | Rumänien | | |
| CU | Kuba | LC | St. Lucia | RU | Russische Föderation | | |
| CZ | Tschechische Republik | LI | Liechtenstein | SD | Sudan | | |
| DE | Deutschland | LK | Sri Lanka | SE | Schweden | | |
| DK | Dänemark | LR | Liberia | SG | Singapur | | |
| EE | Estland | | | | | | |

Beschreibung

Mehrkanalige optische Sendeeinrichtung

5 Die Erfindung liegt auf dem Gebiet mehrkanaliger optischer
Sendeeinrichtungen, insbesondere zur parallelen mehrkanaligen
Datenübertragung mittels entsprechend mehrerer Lichtwellen-
leiter, und betrifft eine Sendeeinrichtung mit einer Sende-
einheit, die mehrere in einer Reihe angeordnete Nutzlaser um-
10 faßt, wobei die optisch aktiven Zonen der Nutzlaser bei An-
steuerung Nutzstrahlung vertikal zur Deckfläche der Sendeein-
heit emittieren und mit einer Monitoreinheit zur Leistungs-
überwachung, die zumindest einen an der Reihe der Nutzlaser
angeordneten Überwachungslaser umfaßt, dessen optisch aktive
15 Zone bei Ansteuerung vertikal zu derselben Deckfläche der
Sendeeinheit Strahlung emittiert, die zumindest teilweise auf
eine strahlungssensitive Fläche eines Monitorempfängers ge-
langt.

20 Im Zusammenhang mit Lasersendern ist bekannt (EP 0622874 A1),
daß die von dem Laser abgestrahlte Lichtleistung insbesondere
temperatur- und alterungsabhängigen Schwankungen unterliegt.
Im Hinblick auf die Lasersicherheit muß außerdem sicherge-
stellt sein, daß aus einer von außen zugänglichen optischen
25 Schnittstelle (sogenannter optischer Port) austretendes La-
serlicht unterhalb eines Leistungsgrenzwertes bleibt. Im Fal-
le einer unzulässigen Erhöhung der Laserleistung über diesen
Grenzwert beispielsweise infolge eines Fehlers der elektroni-
schen Ansteuerschaltung muß eine zuverlässige Abschaltung des
30 Lasers erfolgen. Zu den vorgenannten Zwecken sind Regelungs-
einrichtungen üblich, die die Ansteuerung des Lasers zur Er-

zielung einer konstanten und unterhalb zulässiger Grenzwerte liegenden Ausgangsleistung nachregeln. Dazu muß die optische Leistung überwacht werden. In der EP 0622874 A1 ist dazu eine Regelung der temperatur- und alterungsabhängigen Lichtleistung eines kantenemittierenden Lasers offenbart, an dessen rückwärtigen Abstrahlbereich eine Überwachungs- oder Monitor-
5 diode angekoppelt ist. Die Ankopplung erfolgt über eine in einem gemeinsamen Träger angeordnete Vertiefung, an der die rückwärtig emittierte Strahlung über zumindest eine Spiegel-
10 fläche auf die optisch sensitive Zone der Monitordiode gelangt. Dieser bekannte Aufbau ist jedoch für die Überwachung und Regelung von vertikal zur Deckfläche abstrahlende Lasereinrichtungen (sog. VCSEL) ungeeignet.

15 Aus der internationalen Patentanmeldung WO 97/25638 ist eine mehrkanalige optische Sendeeinrichtung der eingangs genannten Art bekannt, deren Sendeeinheit von einem Laserarray gebildet ist, das mehrere in einer Reihe angeordnete einzeln ansteuerbare Nutzlaser enthält. Die optisch aktiven Zonen der Nutz-
20 laser sind derart ausgebildet, daß ihre Nutzstrahlung vertikal zur Deckfläche austritt. Die emittierte Strahlung des ersten Halbleiterlasers der Reihe wird dagegen nicht als Nutzstrahlung verwendet, sondern dient zur Regelung des Ansteuerstroms aller Halbleiterlaser. Dieser erste Laser fungiert damit
25 als Überwachungslaser; dessen Strahlung gelangt durch eine Vertiefung an der dem Laserarray zugewandten Seite eines Grundkörpers durch mehrfache Reflektion auf die strahlungssensitive Fläche eines neben dem Laserarray angeordneten Monitorempfängers. Der Monitorempfänger ist im wesentlichen auf
30 derselben Ebene wie das Laserarray angeordnet.

Diese bekannte Sendeeinrichtung erlaubt eine zuverlässige Regelung der Laserausgangsleistungen, wobei sich jedoch die mehrfache Umlenkung der Strahlung des ÜberwachungsLasers und die Montage als problematisch erweisen können. In Fällen, in denen ein vollständiger Verguß der Sendeeinrichtung erwünscht ist, besteht die Gefahr, daß sich an den Umlenkspiegeln Lufteinschlüsse bilden, die den Koppelwirkungsgrad verringern. Insgesamt steht nur ein vergleichsweise geringer Anteil der Überwachungslaserseitig emittierten Strahlung für Regelungszwecke zur Verfügung.

Die Aufgabe der Erfindung besteht daher in der Weiterbildung einer Sendeeinrichtung dahingehend, daß ein vergleichsweise hoher Kopplungswirkungsgrad zwischen dem Überwachungslaser und dem Monitorempfänger bei gleichzeitig einfachem und fertigungsfreundlichem Aufbau der Sendeeinrichtung gewährleistet ist.

Diese Aufgabe wird erfindungsgemäß bei einer Sendeeinrichtung der eingangs genannten Art dadurch gelöst, daß der Monitorempfänger auf einer Ebene angeordnet ist, die oberhalb der Deckfläche der Sendeeinheit liegt, und daß der Monitorempfänger den Überwachungslaser kragträgerartig derart überragt, daß seine strahlungssensitive Fläche der optisch aktiven Zone des Überwachungslasers gegenüberliegt.

Der Überwachungslaser sollte möglichst weitestgehend identische elektro-optische Eigenschaften insbesondere hinsichtlich des Temperatur und Alterungsverhaltens haben wie die Nutzlaser. Dies läßt sich in vorteilhafter Weise besonders einfach dadurch erreichen, daß der Überwachungslaser Bestandteil der

4

Sendeeinheit ist. Mit anderen Worten wird eine Sendeeinheit (vorzugsweise ein Laserarray) verwendet, bei dem nicht alle aktivierbaren Einzellaser als Nutzlaser verwendet werden, sondern zumindest einer der Laser als Überwachungslaser dient.

Ein wesentlicher Vorteil der Erfindung besteht darin, daß eine zuverlässige Regelung der Sendeeinrichtung mit vergleichsweise wenigen, einfach herzustellenden und zu montierenden Bauelementen möglich ist. Die Monitorempfängeranordnung kann vorteilhafterweise unabhängig von der Sendeeinheit montiert und vorab geprüft werden. Ein weiterer erheblicher Vorteil der erfindungsgemäßen Sendeeinrichtung besteht darin, daß eine nahezu hundertprozentige Überkopplung der Überwachungslaserleistung auf den Monitorempfänger möglich ist. Dadurch kann eine sehr effektive Regelung der Sendeeinrichtung erreicht werden. Ein vorteilhafter Aspekt der Einrichtung besteht darin, daß der optisch aktiven Zone des Überwachungslasers eine bezogen auf diese Zone vergleichsweise große strahlungssensitive Fläche des Monitorempfängers gegenüberliegt; dies erlaubt hinsichtlich der Monitormontage vergleichsweise große Lagetoleranzen. Schließlich kommt die erfindungsgemäße Sendeeinrichtung bei der optischen Kopplung zwischen Überwachungslaser und Monitorempfänger ohne zusätzliche optische abbildende oder spiegelnde Elemente aus, was zu einer erheblichen Senkung des Fertigungsaufwandes beiträgt.

Eine fertigungstechnisch bevorzugte Ausgestaltung der erfindungsgemäßen Sendeeinrichtung sieht vor, daß elektrische Anschlüsse des Monitorempfängers auf derselben Seite wie die strahlungssensitive Fläche liegen.

Dies ermöglicht die Montage und Kontaktierung des Monitorempfängers in sogenannter Flip-Chip-Technik, wobei vorteilhafterweise Selbstzentrierungseffekte mittels zuvor auf korrespondierende Kontaktflächen aufgebrachtener Lot-Bumps ausgenutzt werden können.

Um die Sendeeinrichtung gegenüber Umwelteinflüssen zu schützen sieht eine vorteilhafte Weiterbildung der Erfindung vor, daß der Raum zwischen der optisch aktiven Zone des Überwachungslasers und der strahlungssensitiven Fläche des Monitorempfängers mit einem für die emittierte Strahlung durchlässigen Kunststoff ausgefüllt ist.

Eine weitere Reduzierung der erforderlichen Einzelteile der erfindungsgemäßen Sendeeinrichtung läßt sich nach einer vorteilhaften Fortbildung der Erfindung dadurch erreichen, daß die Sendeeinheit auf einer unteren Montageebene und der Monitorempfänger auf einer seitlich darüberliegenden Montageebene eines gemeinsamen Trägers angeordnet sind. Der Träger weist Montageflächen in unterschiedlichen Höhen auf, wobei der Monitorempfänger auf der Montagefläche mit dem höheren Niveau vorzugsweise in Flip-Chip-Technik unter Ausnutzung des Selbstjustageeffekts bei der Lot-Bump-Montage kontaktiert wird. Eine besonders zuverlässige Regelung unter Verwendung symmetrischer Regeleingangssignale läßt sich nach einer bevorzugten Ausgestaltung der Erfindung dadurch erreichen, daß an die Reihe der Nutzlaser anschließend jeweils eine Monitoreinheit mit einem Überwachungslaser und einem Monitorempfänger angeordnet ist, dessen strahlungssensitive Fläche der optisch aktiven Zone des jeweiligen Überwachungslasers zugewandt ist.

Ausführungsbeispiele einer erfindungsgemäßen Sendeeinrichtung werden nachfolgend anhand einer Zeichnung erläutert; es zeigen:

Figuren 1, 2 und 3 eine erste Sendeeinrichtung in teilweiser Aufsicht, im Längsschnitt entlang der Linie II-II und im Querschnitt entlang der Linie III-III; und die Figuren 4 bis 6 ein zweites Ausführungsbeispiel in gleicher Aufsicht- und Schnittdarstellung.

10 Gemäß den Figuren 1 bis 3 enthält die mehrkanalige optische Sendeeinrichtung eine Sendeeinheit 1, die als Laserarray ausgebildet ist und mehrere in einer Reihe 2 angeordnete einzelne Halbleiterlaser 3a bis 3n umfaßt. Die Laser sind in an sich bekannter Weise in integraler Aufbautechnik erzeugt und
15 haben jeweils eine optisch aktive Zone 4a, 4b und entsprechend bis 4n. Die optisch aktiven Zonen 4a bis 4n sind in einer oberen Deckschicht 1a der Sendeeinheit 1 ausgebildet und emittieren bei elektrischer Ansteuerung Nutzstrahlung in vertikaler Richtung A (Figur 2) aus einer Deckfläche 1b nach
20 oben. Die Ansteuerung der einzelnen Laser erfolgt in an sich bekannter Weise über auf der Deckfläche 1b der Sendeeinheit 1 ausgebildete Anschlußflecken 10 und über mit diesen über Bonddrähte 12 kontaktierte Leiterbahnen 14 mit weiteren Anschlußflecken 16. Mit den weiteren Anschlußflecken sind ei-
25 nerseits die Bonddrähte 12 und andererseits weitere Bonddrähte 17 verbunden, die Bonddrähte zu einem nur andeutungsweise dargestellten Regelungs- und Ansteuer-IC 18 bilden.

Die Halbleiterlaser 3b bis 3m sind derart in Bezug auf Lichtwellenleiterenden 19b bis 19m einer Koppelbaugruppe 19 angeordnet, daß von ihnen emittierte Strahlung Sb bis Sm in die

7

Lichtwellenleiterenden eintritt. Diese Strahlung wird daher nachfolgend auch als Nutzstrahlung und die entsprechenden Laser 3b bis 3m als Nutzlaser bezeichnet. Durch Modulation der emittierten Strahlung lassen sich optische Signale erzeugen und zur Weiterleitung in die Enden der Lichtwellenleiter 19b bis 19m einspeisen.

Um die Nutzstrahlungsleistung der Laser 3b bis 3m zu regeln, ist die Sendeeinrichtung mit einer an sich bekannten, nicht dargestellten elektronischen Regelung versehen, die in dem Schaltkreis 18 integriert ist. Als Eingangsgröße für diese Regelung dienen von zwei Monitorempfängern 20a, 20b gelieferte und über Leiterbahnen 22a, 22b und Bonddrähte dem Schaltkreis 18 zugeführte Ausgangssignale. Die Ausgangssignale stehen in Zusammenhang mit der Strahlungsintensität oder Strahlungsleistung, die auf eine optisch sensitive Fläche 23a, 23b der Monitorempfänger 20a, 20b trifft. Der Monitorempfänger 20a, 20b ist jeweils auf einem separaten Träger 24a, 24b in Flip-Chip-Montagetechnik kontaktiert und fixiert. Dabei wirken korrespondierende Anschlußflecken AF auf der Unterseite der Monitorempfänger und des jeweiligen Trägers 24a, 24b unter Zwischenlage von Lotkugeln (Lot-Bumps) zusammen. Beim Wiedererhitzen des Lotes gelangen die Lotkugeln mit den Anschlußflecken beider Bauelemente in Kontakt und führen dadurch zu einer Selbstjustage der Monitorempfänger 20a, 20b in Bezug auf den jeweiligen Träger. Auf derselben Unterseite der Monitorempfänger sind auch die photosensitiven Flächen 23a, 23b ausgebildet. Die Träger 24a, 24b sind auf einem Hauptträger 25 befestigt, der auch Träger der Sendeeinheit 1 ist.

30

Wie insbesondere Figur 2 deutlich zeigt, ist jeder Monitorempfänger auf einer erhöhten, seitlich der Sendeeinheit 1 ausgebildeten Montageebene 26a, 26b als Kragträgers so angeordnet, daß die strahlungssensitive Fläche 23a, 23b unter

5 Bildung eines Zwischenraumes der optisch aktiven Zone 4a, 4n der Laser 3a, 3n gegenüberliegt. Der auf dem jeweiligen Träger aufgebrachte Monitorempfänger kann damit unabhängig von der Sendeeinheit montiert und aufgrund seiner unabhängigen Kontaktierung auch individuell geprüft werden. Die beidendig

10 der Reihe 2 angeordneten Laser 3a, 3n fungieren somit nicht als Nutzlaser, sondern als Überwachungslaser, deren emittierte Strahlung auf den jeweiligen zugeordneten Monitorempfänger trifft und damit zur Regelung der optischen Ausgangsleistung der gesamten Sendeeinrichtung dient. Die Ausgestaltung der

15 Monitorempfängerbaugruppen bietet außerdem den Vorteil, daß der Strahlungsverlauf zwischen der aktiven Zone 4a, 4n und der zugeordneten strahlungssensitiven Fläche 23a, 23b unmittelbar und gradlinig ohne Zwischenschaltung zusätzlicher optisch abbildender und/oder reflektierender Elemente in ver-

20 gleichsweise kurzer Strecke erfolgt. Da außerdem die strahlungssensitive Fläche im Vergleich zu den optisch aktiven Zonen relativ groß ausgebildet ist, ergibt sich eine relativ große Lagetoleranz des Monitorempfängers gegenüber dem jeweiligen Überwachungslaser. Insgesamt wird dadurch ein hoher

25 Kopplungswirkungsgrad und damit eine sehr effiziente Regelung der Laserausgangsleistungen geschaffen. Zum Schutz ist der Raum zwischen der jeweiligen optisch aktiven Zone 4a, 4n und der strahlungssensitiven Fläche 23a, 23b mit einem für die emittierte Strahlung 28a, 28n der Laser 4a, 4n durchlässigen

30 Kunststoff 30 ausgefüllt.

Die Figuren 4 bis 6 zeigen eine Variante der Sendeeinrichtung, die in ihrem prinzipiellen Aufbau und in ihrem optischen bzw. elektrischen Anschluß der in den Figuren 1 bis 3 gezeigten Einrichtung entspricht. Es werden daher für gleiche Elemente auch dieselben Bezugszeichen verwendet. Die Variante besteht im wesentlichen darin, daß ein einziger Träger 40 vorgesehen ist, der sowohl die Sendeeinheit 1 mit ihren individuellen Lasern 3a bis 3n als auch den jeweiligen Monitorempfänger 20a, 20b trägt. Die Monitorempfänger sind in beschriebener Flip-Chip-Montagetechnik über Lot-Bumps 42a, 42b unmittelbar auf einer oberen Montageebene 43a, 43b des Trägers 40 montiert. Der Träger besteht vorzugsweise aus anisotrop geätztem Silizium in $\langle 100 \rangle$ -Orientierung und weist eine geätzte Montagewanne 45 auf. Auf dem Boden 46 der Montagewanne liegt die Sendeeinheit 1. Diese Konstruktion ermöglicht in weiterer fertigungstechnischer Vereinfachung und Reduzierung der erforderlichen Bauteile ebenfalls eine Montage der Monitorempfänger 20a, 20b derart, daß die strahlungssensitiven Flächen 23a, 23b auf die optisch aktiven Zonen 4a, 4n der Überwachungslaser 3a, 3n ausgerichtet sind und die Monitorempfänger den jeweiligen Überwachungslaser kragträgerartig überragen.

Patentansprüche

1. Mehrkanalige optische Sendeeinrichtung,
- mit einer Sendeeinheit (1), die mehrere in einer Reihe (2) angeordnete Nutzlaser (3b bis 3m) umfaßt,
 - wobei die optisch aktiven Zonen (4b bis 4m) der Nutzlaser (3b bis 3m) bei Ansteuerung Nutzstrahlung vertikal zur Deckfläche (1b) der Sendeeinheit (1) emittieren, und mit einer Monitoreinheit zur Überwachung,
 - die zumindest einen an der Reihe (2) der Nutzlaser (3b bis 3m) angeordneten Überwachungslaser (3a) umfaßt, dessen optisch aktive Zone (4a) bei Ansteuerung vertikal zu derselben Deckfläche (1b) der Sendeeinheit (1) Strahlung (28a) emittiert, die zumindest teilweise auf eine strahlungssensitive Fläche (23a) eines Monitorempfängers (20a) gelangt,
- d a d u r c h g e k e n n z e i c h n e t , d a ß
- der Monitorempfänger (20a) auf einer Ebene (26a) angeordnet ist, die oberhalb der Deckfläche (1b) der Sendeeinheit (1) liegt, und
 - der Monitorempfänger (20a) den Überwachungslaser (3a) kragträgerartig derart überragt, daß seine strahlungssensitive Fläche (23a) der optisch aktiven Zone (4a) des Überwachungslasers (3a) gegenüberliegt.
2. Sendeeinrichtung nach Anspruch 1,
- d a d u r c h g e k e n n z e i c h n e t , d a ß
- elektrische Anschlüsse (AF) des Monitorempfängers (20a) auf derselben Seite wie die strahlungssensitive Fläche (23a) liegen.

3. Sendeeinrichtung nach Anspruch 1 oder 2,
dadurch gekennzeichnet, daß
der Raum zwischen der optisch aktiven Zone (4a) des
5 Überwachungslasers (3a) und der strahlungssensitiven Fläche
(23a) des Monitorempfängers (20a) mit einem für die
emittierte Strahlung (28a) durchlässigen Kunststoff (30)
ausgefüllt ist.
- 10 4. Sendeeinrichtung nach einem der vorangehenden Ansprüche,
dadurch gekennzeichnet, daß
die Sendeeinheit (1) auf einer unteren Montageebene (46) und
der Monitorempfänger (20a) auf einer seitlich
darüberliegenden Montageebene (42a) eines gemeinsamen Trägers
15 (40) angeordnet sind.
5. Sendeeinrichtung nach einem der vorangehenden Ansprüche,
dadurch gekennzeichnet, daß
an die Reihe (2) der Nutzlaser (3b...3m) anschließend jeweils
20 eine Monitoreinheit mit einem Überwachungslaser (3a; 3n) und
einem Monitorempfänger (20a; 20b) angeordnet ist, dessen
strahlungssensitive Fläche (23a; 23b) der optisch aktiven
Zone (4a; 4n) des jeweiligen Überwachungslasers (3a; 3n)
zugewandt ist.

